

**BLINDOTEX srl**

**tap**  
**BLIND®**



**IL MEGLIO**  
DELLA **GRATA**  
DI **SICUREZZA**



**CLASS 3**

in accordo con gli Standard Europei  
**UNI EN 1627**

 **Croci®**  
la tapparella per distinguersi



## LA GRATA TAPPARELLA DI SICUREZZA

Tap Blind è un esclusivo sistema di chiusura che funge sia da grata che da tapparella e risponde ad ogni esigenza di sicurezza, estetica e comfort.

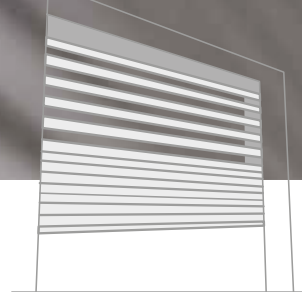
Questo prodotto è dotato di un sistema anti-sollevamento in acciaio ad inserimento automatico.

I profili in alluminio estruso (19x65) sono collegati fra loro con camme in acciaio che consentono l'effetto grata ed impediscono il sollevamento, mentre le ruote in materiale plastico, che completano le camme, evitano la fuoriuscita del sistema dalle guide (funzione anti-strappo).

Tap Blind può essere realizzata in qualsiasi colore RAL o Croci inserendosi perfettamente in ogni contesto, nuovo o esistente ed inoltre, per offrire il massimo comfort, il sistema è motorizzato (uomo presente) con possibilità di manovra di soccorso.

Le guarnizioni tra le stecche riducono i rumori durante la chiusura e l'apertura, garantendo la massima silenziosità.

**La versione Tap Blind 2015  
ha superato le prove di sicurezza  
secondo le norme UNI EN 1627  
ottenendo la CLASSE 3.**



Semplice da installare, Tap Blind è pensata per adattarsi a ogni casa ma perfetta anche per uffici, negozi, scuole e musei. Può essere utilizzata come tapparella di sicurezza, oscurante e grata e nelle diverse posizioni, permette di modulare la luce esterna e di proteggere la tranquillità di ogni spazio secondo le più svariate esigenze.

## MODI D'USO VISTE INTERNE - VERSIONE TAPBLIND 15

### POSIZIONE CHIUSA



### POSIZIONE GRATA



### POSIZIONE PARZIALMENTE APERTA



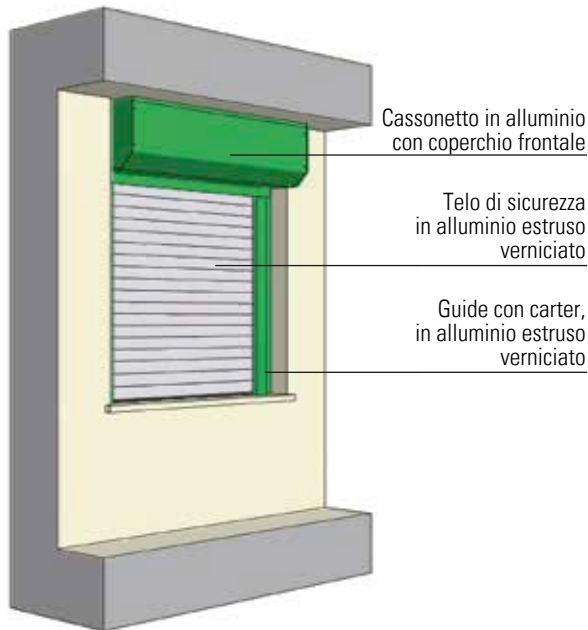
### POSIZIONE APERTA



Tap Blind 2015 è una tapparella di sicurezza in alluminio estruso ad azionamento elettrico. È disponibile con cassonetto in alluminio (cod. TAPBLIND15/CASS) e con sistema tradizionale (cod. TAPBLIND15/TRAD).

## TAPBLIND15/CASS

### CON CASSONETTO IN ALLUMINIO COIBENTATO



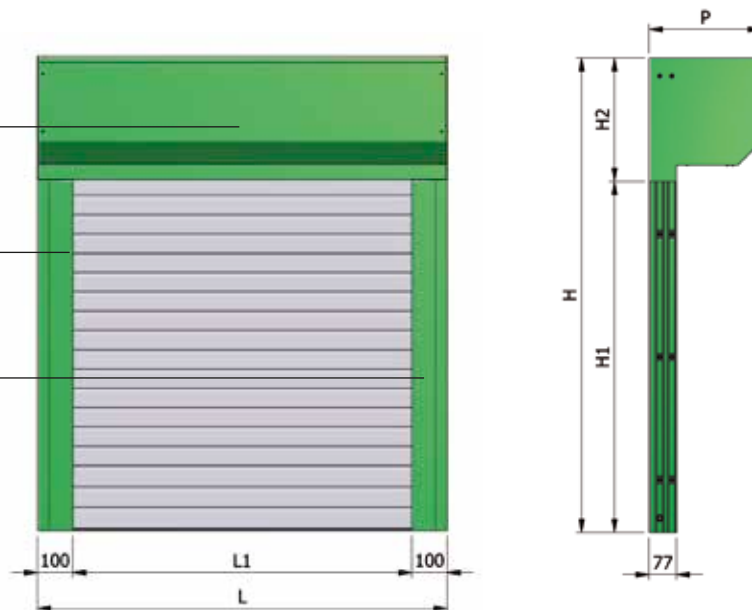
Il cassonetto è formato da lamiera di alluminio verniciato, opportunamente sagomate e da due coperchi laterali (fiancate) in ferro zincato e verniciato che fungono da supporti per il sistema di sollevamento/avvolgimento. Internamente il cassonetto è rivestito da una guaina isolante in polietilene dello spessore di 5 e 10 mm che migliora l'isolamento termico ed acustico. Il cassonetto è disponibile in due dimensioni: una piccola per le installazioni su finestra ed una più grande per le portefinestre.

- Trasmittanza termica cassonetto grande =  $3,7 \text{ W}/(\text{m}^2 \text{ K})$  rif. "Relazione n. 282751" Istituto Giordano
- Trasmittanza termica cassonetto piccolo =  $4,0 \text{ W}/(\text{m}^2 \text{ K})$  rif. "Relazione n.282751" Istituto Giordano

Cassonetto in alluminio verniciato, con coibentazione interna

Guida sinistra con carter, in alluminio estruso verniciato

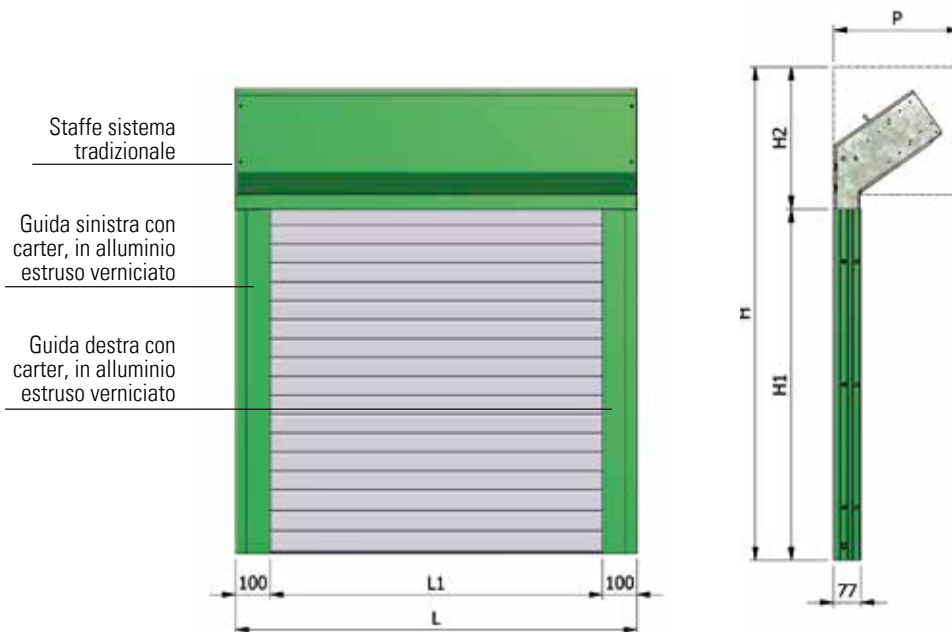
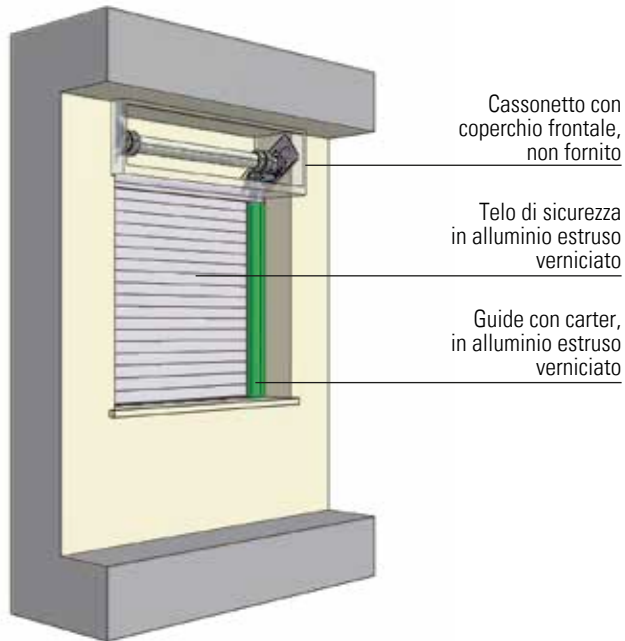
Guida destra con carter, in alluminio estruso verniciato



L (ingombro in larghezza) mm	H (ingombro in altezza) mm	H1 max. (altezza guide) mm	H2 (altezza cassonetto) mm	P (profondità cassonetto) mm
Min. 750	Fino a 1800	Fino a 1445	355	320
Max. 2800*	Oltre 1800 e fino a 2700	Fino a 2290	410	370

## TAPBLIND15/TRAD

### CON SISTEMA TRADIZIONALE (SENZA CASSONETTO)

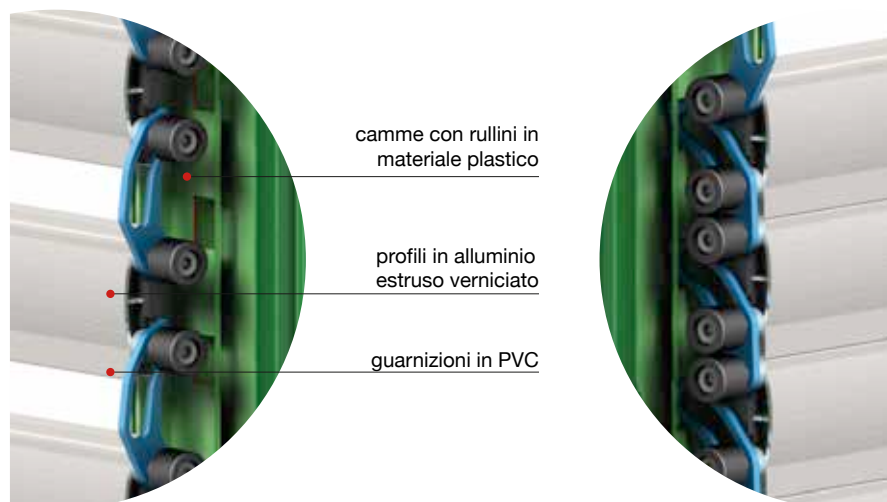


L (ingombro in larghezza) mm	H (ingombro in altezza) mm	H1 max. (altezza guide) mm	H2 (altezza cassonetto) mm	P (profondità cassonetto) mm
Min. 750	Fino a 1800	Fino a 1450	350	310
Max. 2800*	Oltre 1800 e fino a 2700	Fino a 2295	405	360
	Oltre 2700 e fino a 3500	Fino a 3045	455	415

\*Per gli ingombri in larghezze (L) superiori a 2800 e non oltre a 5600 mm, verranno accoppiate due Tap Blind.

## TELO IN ALLUMINIO

Il telo TAP BLIND 2015 è composto da profili in alluminio estruso verniciato, aventi un'altezza di 65 mm ed uno spessore di 19 mm collegati fra loro da camme in acciaio. Le camme sono dotate di rullini in plastica che assicurano un movimento fluido e silenzioso del telo nelle guide. Su ogni profilo in alluminio è inserita una guarnizione in pvc che rende silenziosa ed ermetica la chiusura dei profili stessi.



camme con rullini in materiale plastico

profili in alluminio estruso verniciato

guarnizioni in PVC

### SEZIONE PROFILO

Altezza = 65 mm

Peso per ml. 1,35 kg

Peso per mq. circa 21 kg.

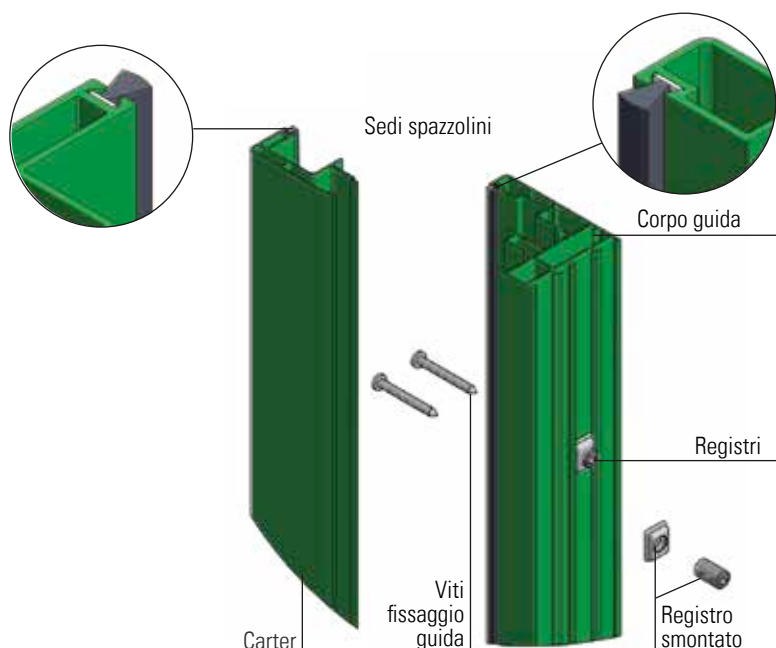


Serranda in posizione grata

Serranda in posizione chiusa

## GUIDA IN ALLUMINIO

Le guide sono realizzate in alluminio estruso verniciato e complete di spazzolini. Sono composte da due parti: il corpo guida ed il carter. Grazie al carter smontabile sia l'installazione che la manutenzione risultano essere agevolate. Le guide sono dotate di registri di compensazione che permettono una regolazione millimetrica del parallelismo e della perpendicolarità.

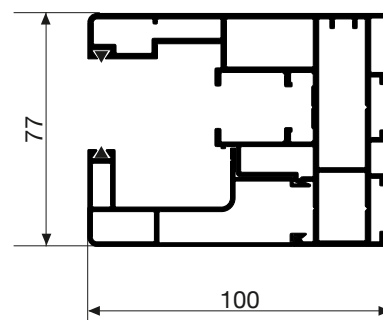


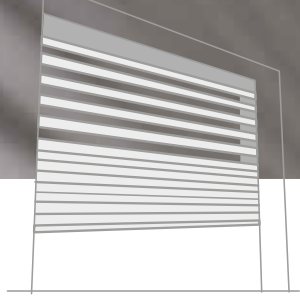
### SEZIONE GUIDA CON CARTER

Larghezza = 100 mm.

Profondità = 77 mm.

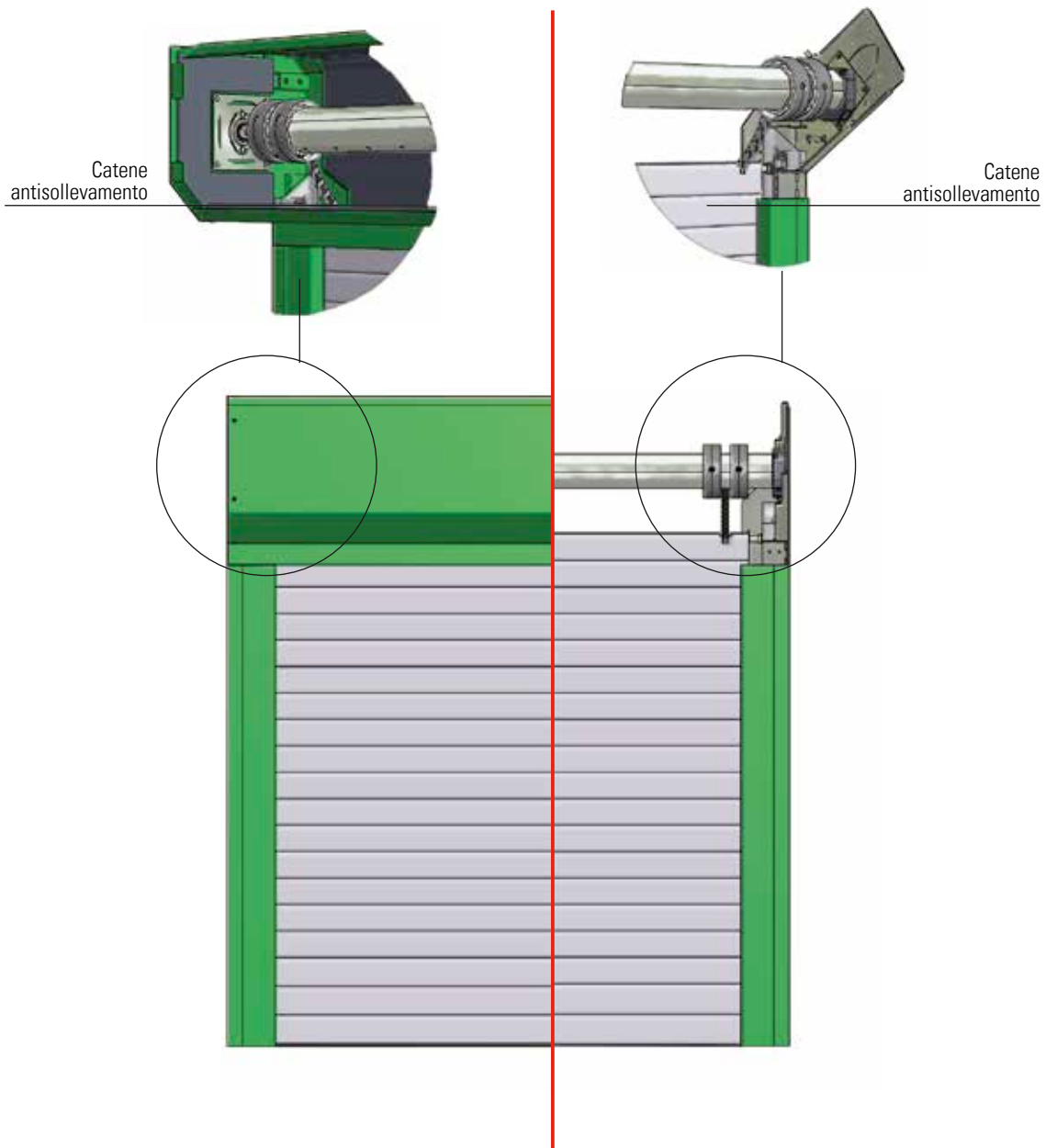
Peso per ml. = 3,1 kg.





Per migliorare la resistenza all'effrazione, Tap Blind è corredata di sistemi di sicurezza innovativi come le catene anti-sollevamento in acciaio, che spingono il telo verso il basso e le staffe.

Le staffe antistrappo che evitano la fuoriuscita di Tap Blind dalle guide.





**Blindotex srl**  
via Spluga 7-20010 CANEGRATE MI  
Tel / Fax 0331/589986  
mail info@blindotex.it